

Tørretumbler

TD6-20 med varmepumpe



Letanvendelig tørretumbler med ekstraordinære sparefunktioner



Mennesket kommer først

Certificeret ergonomisk design med løsninger tilpasset mennesket giver enestående brugeroplevelser

- Fugtfilter
Den vandrette filterskuffe er placeret, så den let nås for rengøring, uden at man skal bukke sig



Langsigtede besparelser

Innovative funktioner sparer tid og penge, og de er i tråd med en bæredygtig livsstil med op til 62,5% energibesparelse på grund af varmepumpeteknologien

- Fugtbalance
Hjælper med at standse tørringsprocessen på det rigtige tidspunkt for at skære ned på energiomkostningerne



Fuld kontrol

Udstyret og ydelserne kan overvåges fra alle mulige steder, og det giver mulighed for at handle og forbedre forretningen med One Laundry - den personlige assistent til styring af hygiejnevalidering, processtyring og indtægtskontrol (ekstraudstyr)



Enestående produktivitet

Tør mere vasketøj på mindre tid: en forbedring der slår kegler

- Reverserende tromle
Minimerer krøl og tørringstid for en mere effektiv og ensartet tørringsydelse
- Tørretumbleren kan fungere ved omgivende temperaturer på mellem +10°C og +45°C

Primære funktioner og ekstraudstyr

- Isoleret glas i lågen holder lågen kølig på ydersiden og varmen indvendigt, så rumtemperaturen ikke bliver påvirket
- Lagoon Advanced Care
- Kontrolleret tromlehastighed regulerer tromlens bevægelser, så tøjet bevæger sig korrekt og tørrer hurtigere
- Lågen og for- og sidepanelerne fås i rustfrit stål
- Tilslutningsmulighed til booking-/betalingssystem eller møntautomat



De viste billeder er udelukkende eksempler på produktet og kan forekomme forskellige. For at få lågedesignet, skal du tilføje det isolerede glas.

Tekniske data			TD6-20
Anb. fyldning,	fyldningsfaktor 1:18	kg/lb	20.0/44.1
	fyldningsfaktor 1:22	kg/lb	16.4/36.2
Tromle volumen		liter	360
Tromle diameter		mm	755
Nominel indgangseffekt		kW	6.5
Forbrugsdata*			
Samlet tid, ved hel fyldning		min	44
Energiforbrug, ved hel fyldning		kWh	2.99
Fordampning		g/min	185
Energi kWh/liter fordampet vand		kWh/l	0.36
* Ved anbefalet fyldning 1:22, 100% bomuldsvask ved 50% restfugtighed til 0%.			

Fremstillet iht. ISO 9001 og ISO 14001.

Certificeret med CB-certificering iht. lavspændingsdirektivet og S-mærke iht. maskindirektivet. Beskyttelsesklasse IP X4D.

Elektriske forbindelser					
Opvarmnings- alternativ	Netspænding	Hz	Varmeeffekt	Total effekt	Anbefalet sikring
			kW	kW	A
Varmepumpe	220-240V 1/1N -	50/60	*	5.5	25
	380-480V 3/3N -	50/60	*	6.2	10
Varmepumpe**	380-415V 3/3N -	50/60	*	6.5	13

* Den totale effekt og den anbefalede sikring afhænger ikke af opvarmningseffekten i de tilfælde.

** Maskiner med varmepumpe med DSC (Drum Speed Control - kontrolleret tromlehastighed).

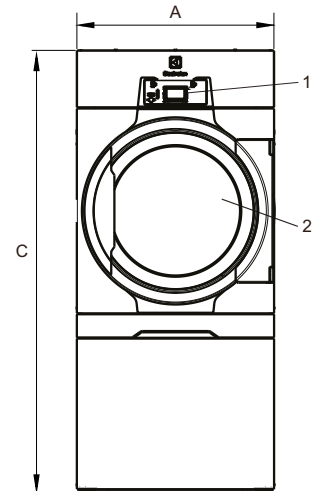
Lydniveauer		TD6-20
Lydeffekt/lydtryksniveau ved tørring*	dB(A)	72/56
Varmeafgivelse		
Gennemsnitlig varmeudledning pr. tørrecyklus anvendt til vurderingen af ventilationsbehov***	kW	1.5
Forsendelsesdata**		
Vægt	kg	308
Forsendelsesvol.	m ³	2.15
Maskinmål i mm		
A	Bredde	790
B(a)	Dybde	1200
B(b)	Dybde	1230
C	Højde	1770
D		775
E		835
F		750
G		110
H		270
I		125
J		260
1	Betjeningspanel	
2	Døråbning ø 580 mm	
3	Eltilslutning	
4	Afløb til kondensvand	

Front- og sidepaneler i sølvgrå og mørkeblå (farveprøver kan bestilles på delnummer 472998313).

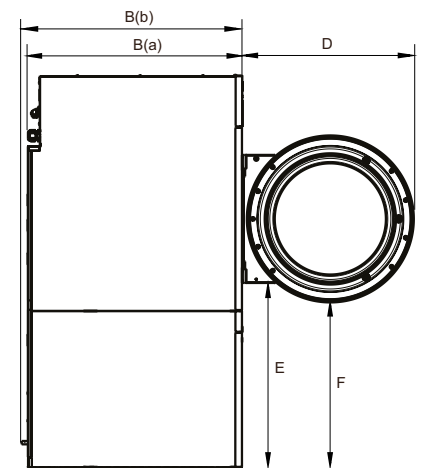
* Lydeffektniveauer målt i overensstemmelse med ISO 60704.

** Gennemsnitsdata. Emballeret vægt/forsendelsesvægt afhænger af konfigurationen. Kontakt logistikafdelingen for at få de nøjagtige mål.

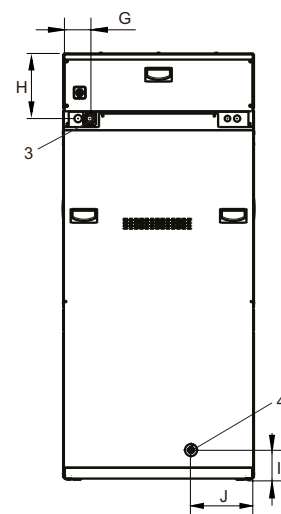
*** For at få hjælp til måling af det nødvendige ventilationsbehov bedes man kontakte en autoriseret ventilations tekniker. Til beregning af tilstrækkelig ventilation skal alle kilder til varmeproduktion tages i betragtning samt alle andre parametre, der påvirker ventilationsbehovet. Klimazone, bygningsparametre, rumstørrelse osv.



Set forfra



Venstre side



Bagside